

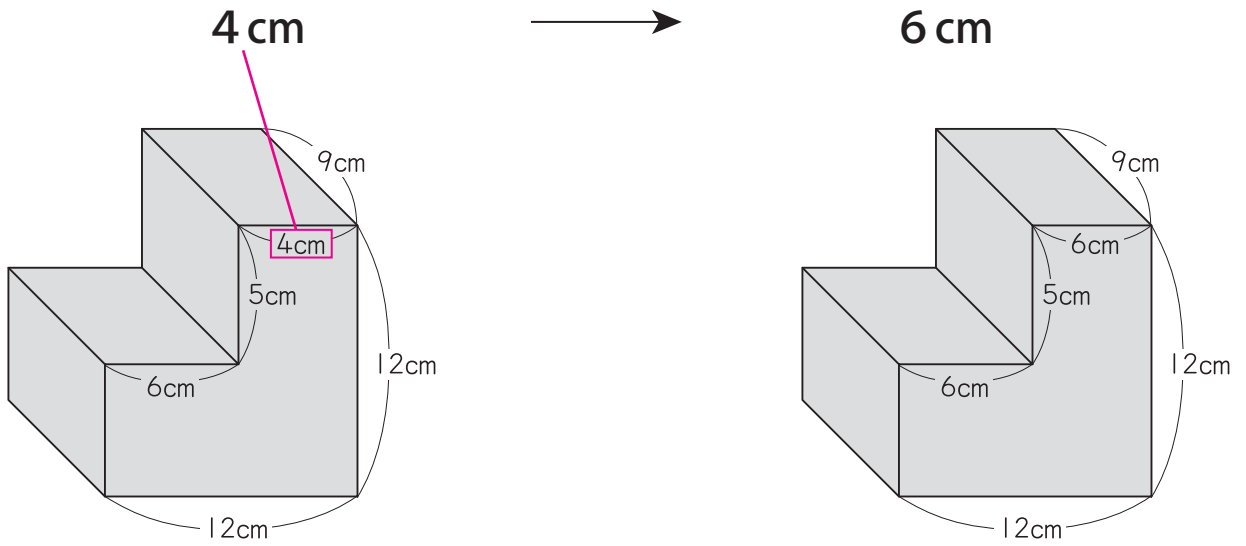
ふりかえりシート付き
教科書算数プリント [徹底習熟編] 5年

下記のページに誤りがありました。お詫びして訂正させていただきます。 喜楽研

誤

正

P6 右① 問題



P65 右③ 解答

式 (ダチヨウ) $1.25 \times 60 = \underline{70}$ \longrightarrow $1.25 \times 60 = \underline{75}$